

# **Streng-Press Schutzmantelrohr**

## **Das Zweischichtdruckrohr für hohe Ansprüche**

Produktbroschüre Juli 2018

## Die Ausgangssituation

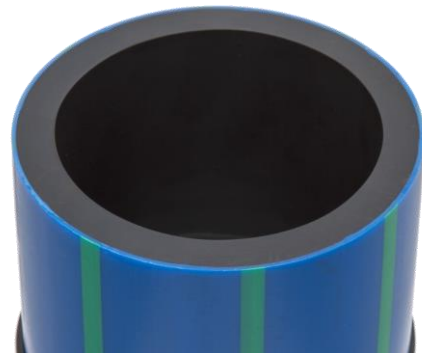
Die Gründe für grabenlose Verlegetechniken sind vielfältig. Die Unterquerung von Verkehrswegen oder Gewässern oder auch von ökologisch sensiblen Gebieten spielt eine grosse Rolle. Zum anderen gewinnt, gerade im Siedlungsbereich, die grabenlose Verlegung von Leitungen, ohne Beeinträchtigung des täglichen Lebens, immer mehr an Bedeutung.

Der reibungslose Gesamtablauf einer Baumasnahme wird deshalb immer wichtiger als Gradmesser für deren Effizienz.

Es gibt viele unterschiedliche Verfahren für den grabenlosen Rohrleitungsbau, eines haben sie aber gemein: Die dabei verwendeten Technologien stellen das Rohrmaterial vor grosse Herausforderungen.

## Die Lösung

Die Grundvoraussetzung ist, dass das medienführende Rohr während der Bauphase nicht beschädigt wird. Zu diesem Zweck wird um das Innenrohr, ein SVGW-zertifiziertes PE 100-RC Druckrohr, in einem zweiten Arbeitsgang ein Schutzmantel aus hochfestem PP-HM extrudiert, welcher eine Beschädigung verhindert und somit die uneingeschränkte Gebrauchsfähigkeit des Innenrohrs erhält.



Mit unserem neuen Schutzmantelrohr kombinieren wir die Vorteile der beiden Werkstoffe PE 100-RC und PP-HM. Heraus kommt ein Rohr, das für alle modernen Verlegetechniken bestens geeignet ist.

## Die Eignung für die jeweiligen Verfahren im Überblick

Die folgende Tabelle verdeutlicht, wie das neue Schutzmantelrohr den Einsatzbereich unserer Streng-Press Rohre erweitert und komplettiert:

	PE100-RC Streng-press Druckrohre	PE100-RC Streng-press Schutzmantelrohre
Rohrleitungszone mit Aushub verfüllen	+	+
Fräsverfahren	+	+
Pflugverfahren	+	+
Erdrakete	-	+
Spülbohrverfahren	-	+
Relining	-	+
Berstlining	-	+

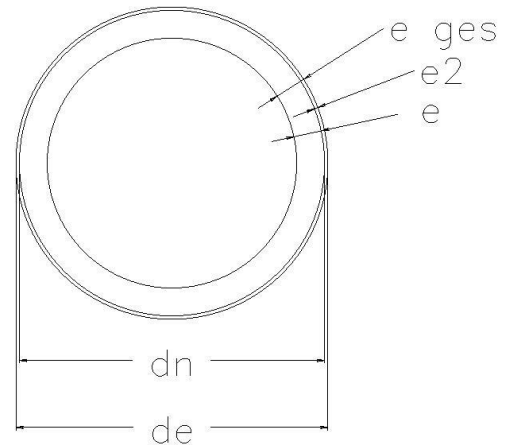
## Die Verarbeitung wirft keine Rätsel auf

Die Verarbeitung funktioniert sehr ähnlich zu einem Druckrohr ohne Schutzmantel. Werkseitig werden Rohre auf die Baustelle geliefert, bei denen der Schutzmantel an den Enden bereits, je nach Durchmesser, um 10-15 mm zurückgeschält ist. Falls das Rohr bauseits abgelängt werden muss, muss auch hier der Schutzmantel um das entsprechende Mass zurückgeschält werden. Anschliessend kann das Rohr wie ein normales Druckrohr spiegelgeschweisst werden. Wichtig ist, dass sich keine Reste des Schutzmantels auf der Schweissfläche befinden. Idealerweise hört die Schweisswulst da auf, wo der Schutzmantel beginnt. Dies lässt sich individuell über das Abschaben der Schweissflächen erreichen.



## Abmessungen der Schutzmantelrohre – Durchmesser und Mantelstärke

dn mm	de mm	e mm	e ges mm	e2 mm
32	34.0	3	4.0	1.0
40	42.0	3.7	4.7	1.0
50	52.0	4.6	5.6	1.0
63	65.2	5.8	6.9	1.1
75	77.4	6.8	8.0	1.2
90	92.4	8.2	9.4	1.2
110	112.6	10	11.3	1.3
125	127.8	11.4	12.8	1.4
140	143.0	12.7	14.2	1.5
160	163.4	14.6	16.3	1.7
180	185.4	16.4	19.1	2.7
200	205.4	18.2	20.9	2.7
225	230.4	20.5	23.2	2.7
250	255.4	22.7	25.4	2.7
280	287.0	25.4	28.9	3.5
315	322.0	28.6	32.1	3.5
355	362.0	32.2	35.7	3.5
400	410.0	36.3	41.3	5.0
450	460.0	40.9	45.9	5.0
500	510.0	45.4	50.4	5.0
560	570.0	50.8	55.8	5.0
630	640.0	57.2	62.2	5.0



## Die Vorteile des Streng-Press Schutzmantelrohres im Überblick

- Durch die Extrusion des Schutzmantels in einem separaten Arbeitsgang, können wir die Haftung des Schutzmantels auf dem Hauptrohr optimal einstellen. Zum einen muss die Haftung für die Verlegung ausreichend sein, gleichzeitig muss aber auch, für das Zurückschälen oder für das Setzen von Sattelstücken oder Ähnlichem, der Schutzmantel relativ einfach entfernt werden können, ohne dass wiederum das Hauptrohr in Mitleidenschaft gezogen wird.
- Die Herstellungsweise der nachträglichen Extrusion ermöglicht uns dank unserem hochmodernen Maschinenpark eine eindeutige Kennzeichnung der Rohre, sowohl auf dem Hauptrohr mittels Temperaturdruckverfahren, als auch auf dem Schutzmantel mittels mechanischer Prägung. Somit stellen wir sicher, dass das Rohr über die gesamte Einsatzdauer eindeutig identifizierbar bleibt.
- Werksseitig wird der Schutzmantel, je nach Durchmesser, verschieden lang zurückgeschnitten (10-15 mm). Damit wird ein einheitliches, einwandfreies Schweissbild ermöglicht, die Schweisswulst hört da auf, wo der Schutzmantel beginnt und trägt so zum Schutz vor Einkerbung bei.

## Wir haben die Lücke geschlossen

Schon bisher decken mit unserem Produktportfolio weitestgehend alle Anforderungen ab. Von Kabelschutzrohren über Abwasserrohren aus PE und PP, sowie Spezialrohren für verschiedene Anwendungen, bieten wir auch eine umfangreiche Auswahl an Druckrohren für die Gas- und Wasserversorgung an. Mit dem neuen Streng-Press Schutzmantelrohr haben wir nun unser Angebot für den grabenlosen Leitungsbau ergänzt. Unsere Druckrohre für Wasserleitungen sind für die Druckstufen bis 10 bar (SDR 17 / S 8 / PN 10) und bis 16 bar (SDR 11 / S 5 / PN 16) ab Lager vorrätig. Als Sonderanfertigung können wir jedoch Rohre bis zu einem maximalen Druck von 40 bar herstellen. Für Gasleitungen sind unsere Druckrohre bis 5 bar Nenndruck in den Ausführungen SDR 17 / S 8 / PN 5 und SDR 11 / S 5 / PN 5 ab Lager verfügbar. Streng Press Schutzmantelrohre sind erhältlich für die Wasserversorgung in blauer Farbe mit grünen Längsstreifen und für die Gasversorgung in gelber Farbe mit grünen Längsstreifen, die Kennzeichnung der Rohre erfolgt auf dem Schutzmantel sowie auf dem Druckrohr selbst.

## Streng-Press Schutzmantelrohre sind nach SVGW zertifiziert:

Zertifikat-Nr. 8706-K118 (Wasser)

Zertifikat-Nr. 06-098-9 (Gas)

## Fragen Sie unseren Service

Unsere neuen Streng – Press Schutzmantelohre sind für Ihre anspruchsvollsten Anwendungen geeignet. Der Schutzmantel aus speziell entwickeltem, hochfestem Polypropylen, in Verbindung mit dem SVGW – zertifizierten Innenrohr aus dem hochwertigen Rohrmaterial PE 100 RC, ermöglicht dem Streng – Press – Schutzmantelrohr, höchsten Belastungen zu widerstehen. Nicht nur im grabenlosen Rohrleitungsbau, auch bei allen anderen Anwendungen, bei denen Wert auf höchste Sicherheit gelegt wird, können Sie sich voll auf dieses Rohr verlassen.

Unsere Experten in Service und Verkauf stehen Ihnen gerne zur Verfügung, um Ihnen bei der Auswahl des für Ihr Projekt am besten geeigneten Rohrtyps behilflich zu sein.

Vertrauen Sie auf unsere Erfahrung als Komplettanbieter!

**Kein Stein zu hart -**

**Streng – Press Schutzmantelrohre**